

Sinter pločice

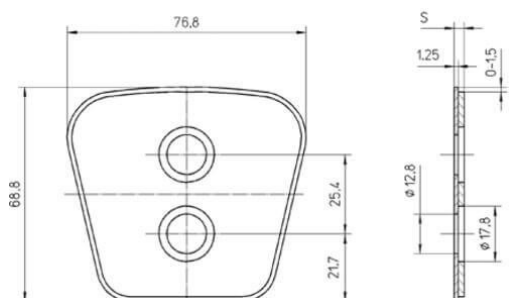
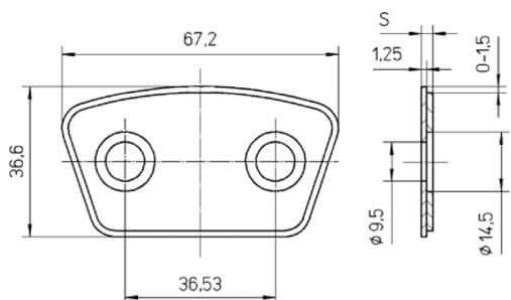
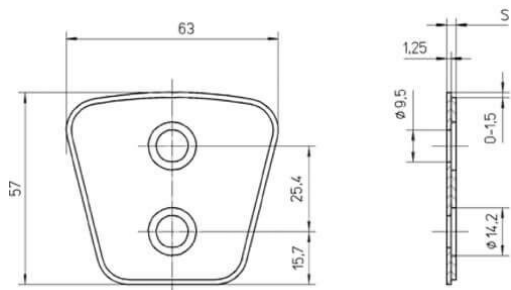
Frikcioni materijali koji se koriste za posebne namjene.

Koriste se kod potrebe za visokim opterećenjima kao što su poljoprivredni strojevi (traktori, kombajni...) specijalni strojevi i sportska vozila.



NIVES Bijeljina, Jovana Cvijića 14

Sinter pločice



Šifra	Debljina	Prečnik rupe
GB 102	4 mm	9,4 mm
GB 103	4,8 mm	9,4 mm

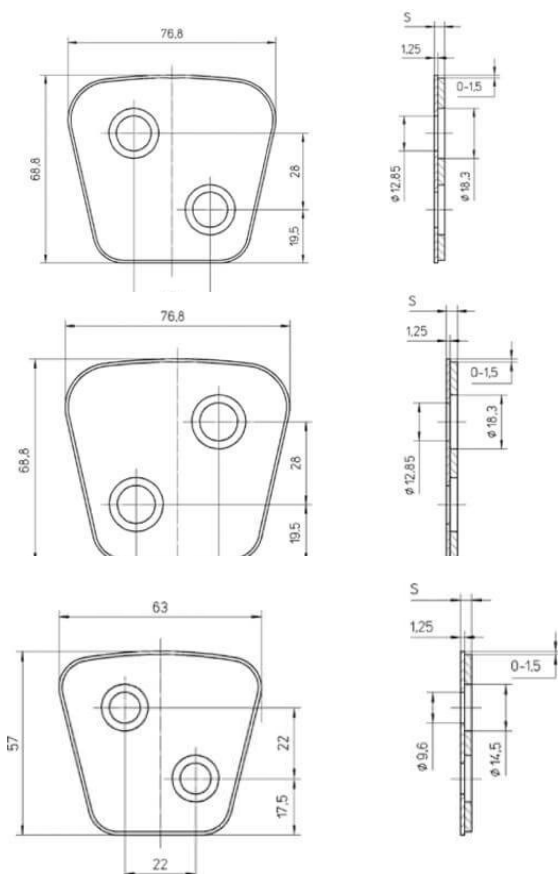
Šifra	Debljina	Prečnik rupe
GB 106	3,2 mm	9,4 mm
GB 107	3,6 mm	9,4 mm

Šifra	Debljina	Prečnik rupe
GB 111	4 mm	12,7 mm
GB 112	4,8 mm	12,7 mm



NIVES Bijeljina, Jovana Cvijića 14

Sinter pločice



Šifra	Debljina	Prečnik rupe
GB 113	3,9 mm	12,7 mm

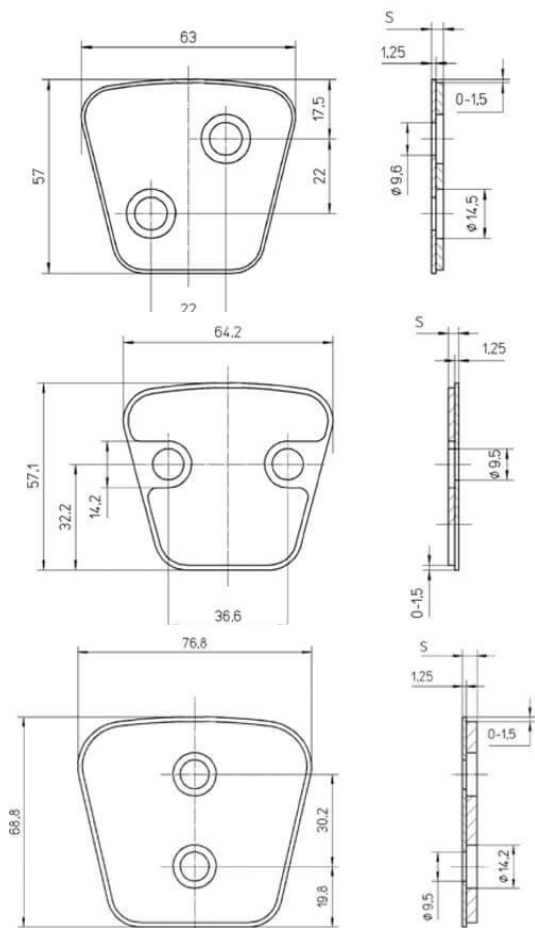
Šifra	Debljina	Prečnik rupe
GB 113/1	3,9 mm	12,7 mm

Šifra	Debljina	Prečnik rupe
GB 115	4 mm	9,4 mm



NIVES Bijeljina, Jovana Cvijića 14

Sinter pločice



Šifra	Debljina	Prečnik rupe
GB 115/1	4 mm	9,4 mm

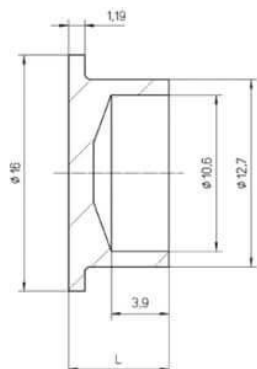
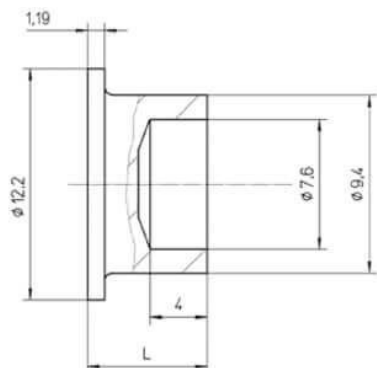
Šifra	Debljina	Prečnik rupe
GB 123	4 mm	9,4 mm

Šifra	Debljina	Prečnik rupe
GB 134	4 mm	9,4 mm
GB 135	4,8 mm	9,4 mm



NIVES Bijeljina, Jovana Cvijića 14

Sinter pločice



Šifra	Dužina nitne	Prečnik nitne
GB 60	8,4 mm	9,4 mm
GB 89/H	6,8 mm	12,7 mm
GB 59	6,6 mm	9,4 mm
GB 90 Cu	8,5 mm	12,7 mm



NIVES Bijeljina, Jovana Cvijića 14